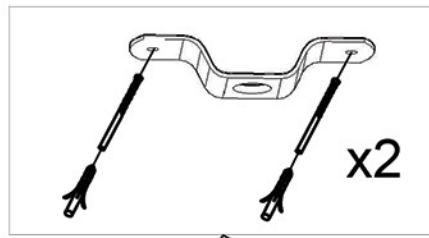
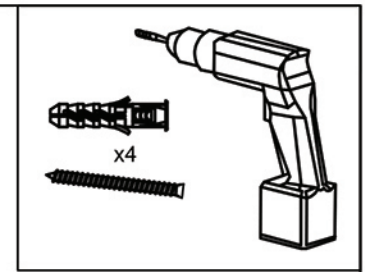
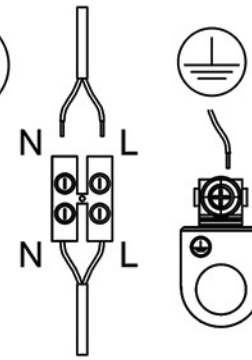


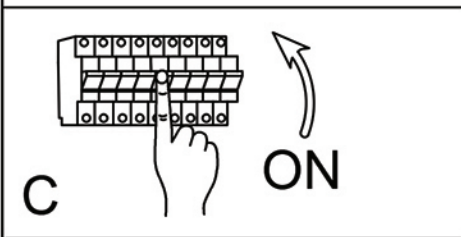
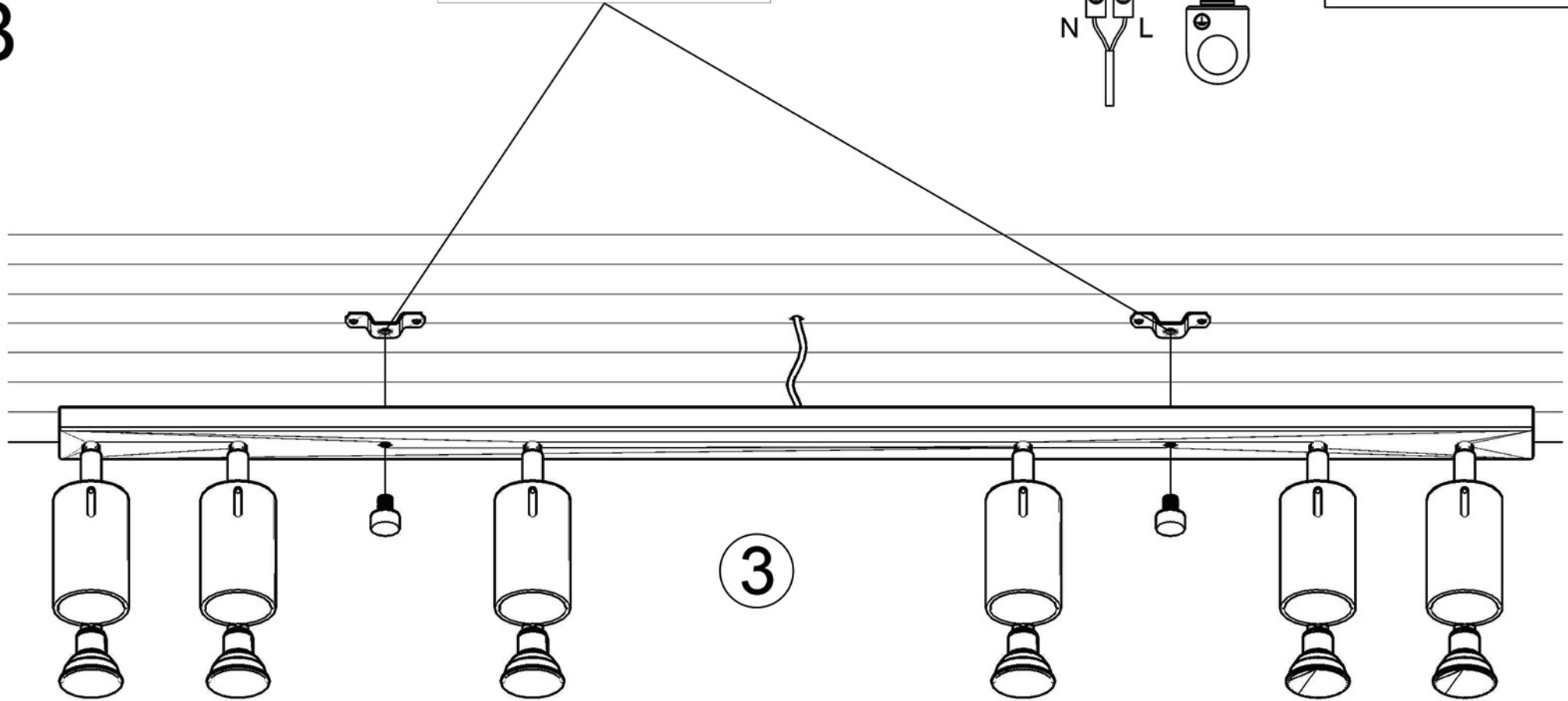
1



2



**B**



Instrukcja montažu / installation instructions / Montageanleitung  
Plafon / Ceiling lamp / Deckeleuchte